



Handleiding: Plaatsen van een dubbele of asymmetrische tuinpoort

Poortvleugel



Palen



Doppen



Slotset



Inhoud van het zelfbouwpakket

- 2 poortvleugels
- 2 palen
- 2 doppen
- Grondgrendel
- Slotset
- Scharnierset

Benodigheden voor de plaatsing

- Schop
- Voorhamer
- Waterpas
- Koord
- Turbo beton
- Inbus sleutels: 6mm en 5mm
- Sleutel 19
- Houten plankje/balkje
- (Engelse sleutel nummer 10)

Stappenplan: plaatsing van een dubbele of asymmetrische tuinpoort

STAP 1

Bepaal de plaats van het poortje en de draairichting.

Voordat je aan de slag gaat met de effectieve plaatsing van jouw tuinpoort is het belangrijk dat je goed nadenkt waar de tuinpoort precies moet komen en welke richting deze moet uitdraaien.

STAP 2

Bepaal waar je slot komt.

Kies nu op welke poortvleugel je het slot wil bevestigen.

STAP 3

Span een koord.

Span een koord tussen twee piketten zodat je de palen gemakkelijk op éénzelfde lijn kan plaatsen.

STAP 4

Graaf de gaten voor beide palen.

Graaf een gat van 40cm op 40cm met een diepte van 40 cm waar beide palen moeten komen. Plaats de paal in het gat.

STAP 5

Sla de palen in de grond.

Sla de paal ± 20 cm dieper in de grond met een voorhamer.

TIP: Gebruik hiervoor een plankje zodat je de paal niet beschadigd.

**STAP
6**

Voorzie voldoende ruimte onder de poortvleugel.

Hou tijdens het plaatsen van de paal in het achterhoofd dat je 5 tot 10cm ruimte nodig hebt onder de poortvleugel.

**STAP
7**

Meet of beide palen waterpas staan.

Het is belangrijk dat beide palen van het poortje waterpas staan ten opzichte van mekaar. Gebruik je waterpasinstrument om te meten of je palen goed staan.

**STAP
8**

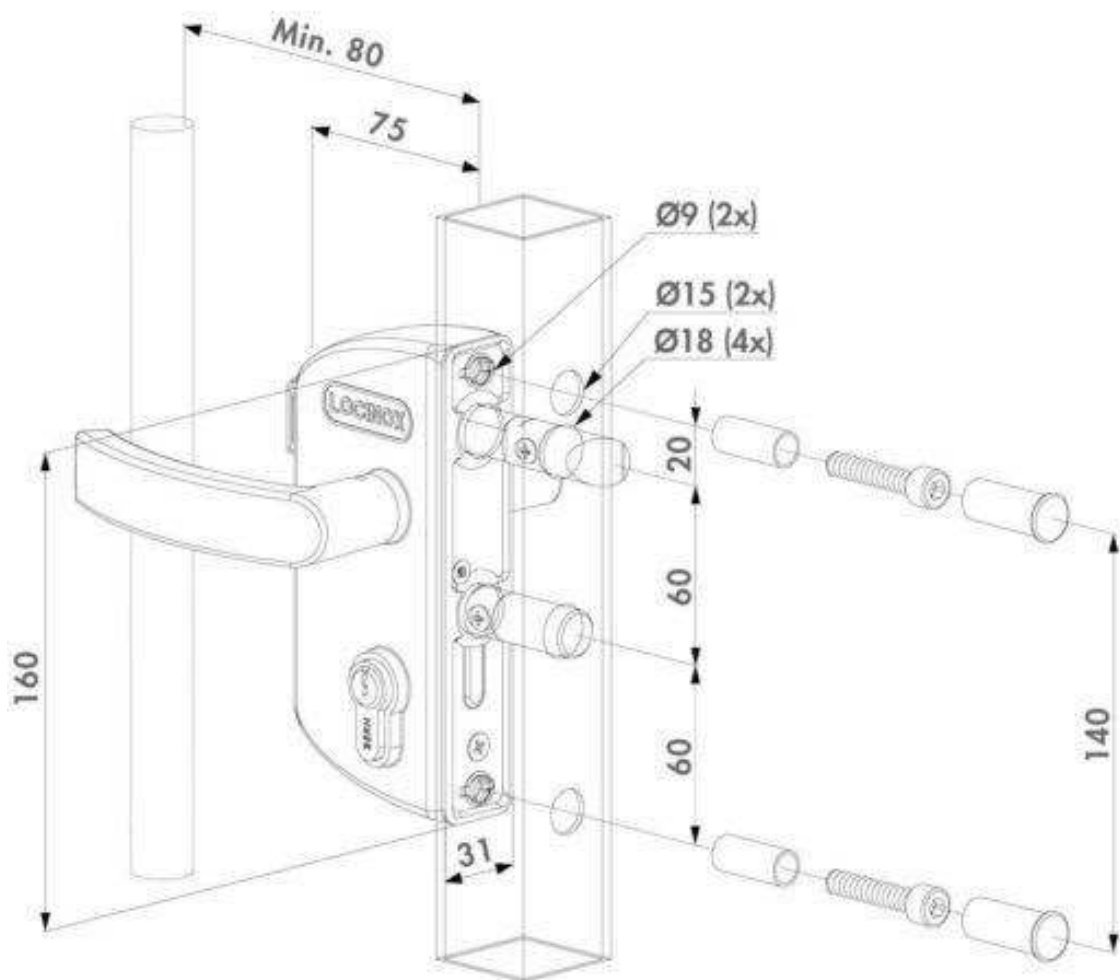
Vul de gaten met snelbeton.

Vul nu beide gaten met snelbeton. Zorg ervoor dat beide palen waterpas blijven staan ten opzichte van mekaar. Laat de snelbeton minstens 24u uitharden.

STAP
9

Monteer het slot aan de poortvleugel.

Monteer het slot zoals aangegeven op onderstaande schets. Voor de montage heb je een inbussleutel van 6mm nodig én een dopsleutel: engelse sleutel nummer 10. Test na montage of je slot naar behoren werkt.



STAP 10

Monteer het opvulplaatje

Nu monteer je het opvulplaatje op de andere poortvleugel. Het metalen plaatje komt in het gat van de vleugel. Het metalen en zwarte beugeltje komen tussen het metalen plaatje en de poort om deze vast te zetten. De slotvanger komt tussen de 2 poortvleugels.

STAP 11

Monteer nu de poortvleugels.

Idealiter plaats je de poortvleugels nadat de snelbeton 24u heeft uitgehard. Dan kan je de poort ook onmiddellijk gebruiken.

Wil je de vleugels toch sneller plaatsen? Zorg dan dat je houten plankjes onder de poortvleugels plaatst zodat deze hierop kunnen steunen. Zo voorkom je dat één van de palen verzakt. Het poortje is 24u later gebruiksklaar.

TIP: Wanneer je de poortvleugel aan de palen bevestigt: draai deze eerst vast met de hand. Nadien kan je deze nog lichtjes bijdraaien met sleutel nr. 19. Let op dat je niet te veel kracht zet want zo beschadig je de scharnieren.

STAP 12

Monteer de grondgrendel.

Monteer nu de grondgrendels op beide poortvleugels zoals aangegeven in de schets bij stap 10. Hiervoor heb je sleutel nummer 10 nodig.

STAP 13

Stel de scharnieren af.

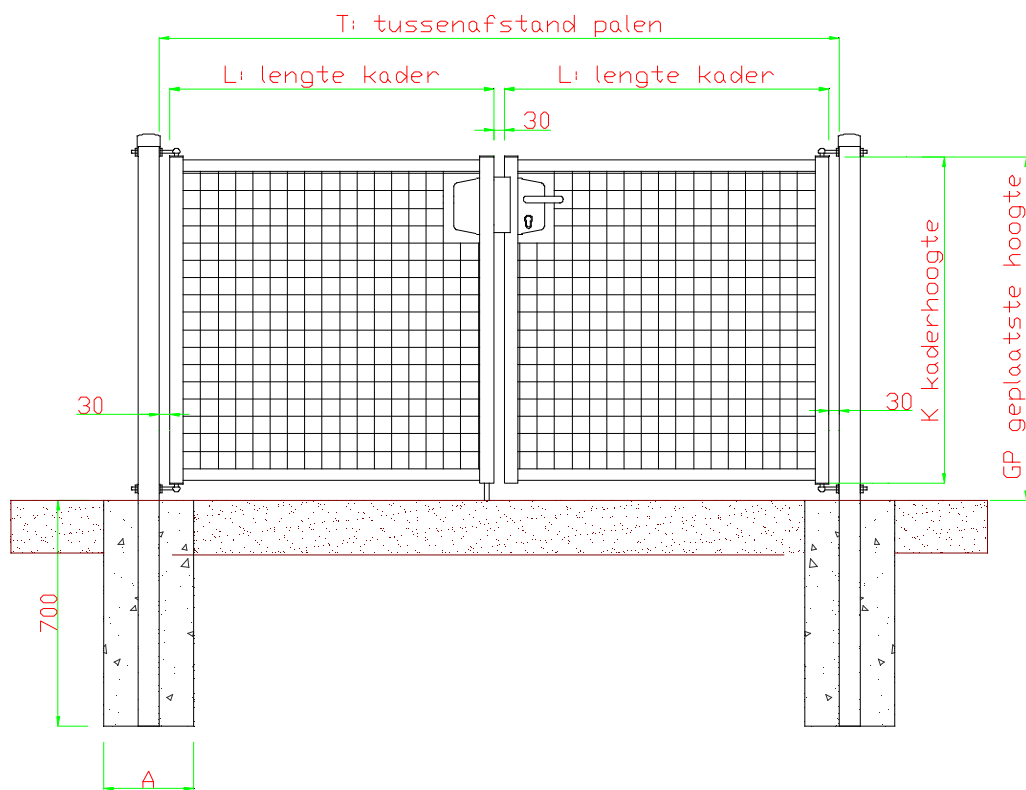
Stel nu je scharnieren af zodat de poort mooi recht komt te staan. Je moet blijven afstellen totdat het slot netjes in de slotvanger past én de poort niet vanzelf open draait!

**STAP
14**

Enkel bij gebruik van muurbeugels:

Je kan de scharnier met de vleugel rechtstreeks met beugel aan de muur monteren. Slijp (indien nodig) met een dunne slijpschijf een stukje

Tuinpoort dubbele vleugel



Breedte	GP	L	T	A
2 meter	1 - 1.2	935	1960	300
2 meter	1.5 - 1.8 -2	935	1960	300
2.4 meter	1 - 1.2	1185	2460	300
2.4 meter	1.5 - 1.8 -2	1185	2460	300
3 meter	1 - 1.2	1435	2960	300
3 meter	1.5 - 1.8 -2	1425	2940	400
4 meter	1 - 1.2	1935	3960	400
4 meter	1.5 - 1.8 -2	1925	3940	400

GP	K
1 meter	940
1.2 meter	1140
1.5 meter	1440
1.8 meter	1740
2 meter	1890

Standers 40 x 40 mm
Liggers 35 x 35 mm
draadnetvulling 50 x 50
slot locinox slot
polyamide aanslag
inox scharnieren
palen dia 76 mm met plastic dop

Funderingsplan dubbele tuinpoort

van de scharnieren af. Je kan er ook voor kiezen om de paal tussen de beugel en de poortvleugel te bevestigen.