



Handleiding: Plaatsen van een enkele tuinpoort

Inhoud van het zelfbouwpakket

- Poortvleugel
- 2 palen
- 2 doppen
- Slotset
- Scharnierset

Poortvleugel foto



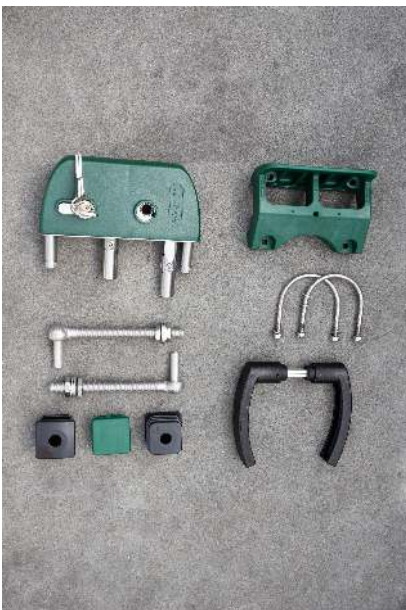
Palen



Doppen



Slotset



Benodigheden voor de plaatsing

- Schop
- Voorhamer
- Waterpas
- Koord
- Turbo beton
- Inbus sleutels: 5mm en 6mm
- Sleutel 19
- Houten plankje/balkje
- Engelse sleutel nummer 10

Stappenplan: plaatsing van een enkele tuinpoort

STAP 1

Bepaal de plaats van het poortje en de draairichting.

Voordat je aan de slag gaat met de effectieve plaatsing van jouw tuinpoort is het belangrijk dat je goed nadenkt waar de tuinpoort precies moet komen en welke richting deze moet uitdraaien.

STAP 2

Span een koord.

Span een koord tussen twee piketten zodat je de palen gemakkelijk op éénzelfde lijn kan plaatsen.

STAP 3

Graaf de gaten voor beide palen.

Graaf een gat van 40cm op 40cm met een diepte van 40 cm waar beide palen moeten komen. Plaats de paal in het gat.

STAP 4

Sla de paal in de grond.

Sla de paal ± 20 cm dieper in de grond met een voorhamer.

TIP: Gebruik hiervoor een plankje zodat je de paal niet beschadigd.

STAP 5

Voorzie voldoende ruimte onder de poortvleugel.

Hou tijdens het plaatsen van de paal in het achterhoofd dat je 5 tot 10cm ruimte nodig hebt onder de poortvleugel.

STAP 6

Meet of beide palen waterpas staan.

Het is belangrijk dat beide palen van het poortje waterpas staan ten opzichte van mekaar. Gebruik je waterpasinstrument om te meten of je palen goed staan.

STAP 7

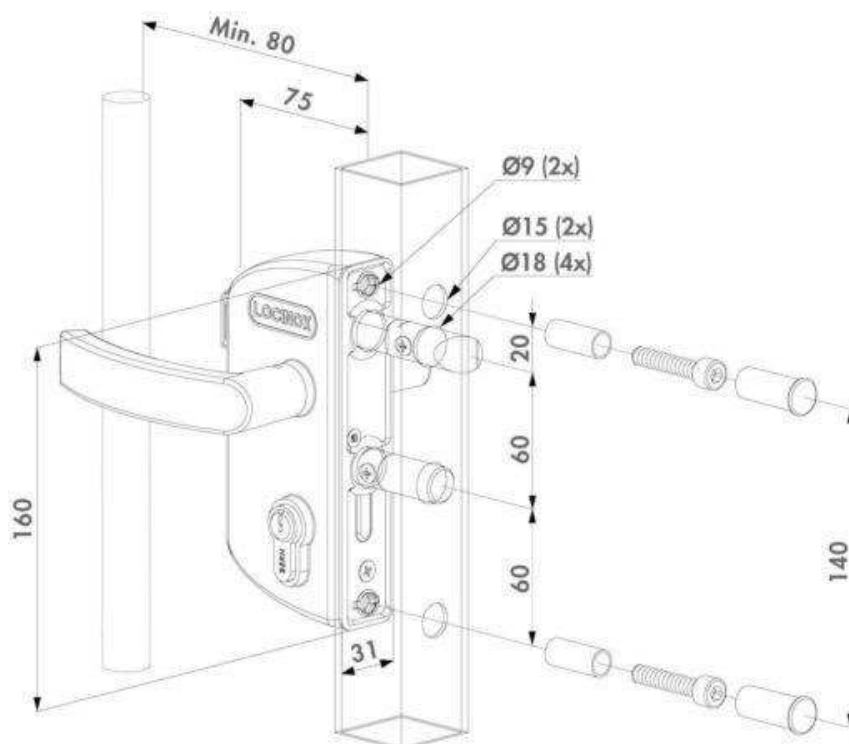
Vul de gaten met snelbeton.

Vul nu beide gaten met snelbeton. Zorg ervoor dat beide palen waterpas blijven staan ten opzichte van mekaar. Laat de snelbeton minstens 24u uitharden.

STAP 8

Monteer het slot aan de poortvleugel.

Monteer het slot zoals aangegeven op onderstaande schets. Voor de montage heb je een inbussleutel van 6mm nodig én een dopsleutel: engelse sleutel nummer 10. Test na montage of je slot naar behoren werkt.



**STAP
9**

Monteer nu de poortvleugel.

Idealiter plaats je de poortvleugel nadat de snelbeton 24u heeft uitgehard. Dan kan je de poort ook onmiddellijk gebruiken.

Wil je de vleugel toch sneller plaatsen? Zorg dan dat je houten plankjes onder de poortvleugel plaatst zodat deze hierop kan steunen. Zo voorkom je dat één van de palen verzakt. Het poortje is 24u later gebruiksklaar.

TIP: Wanneer je de poortvleugel aan de palen bevestigt: draai deze eerst vast met de hand. Nadien kan je deze nog lichtjes bijdraaien met sleutel nr. 19. Let op dat je niet te veel kracht zet want zo beschadig je de scharnieren.

**STAP
10**

Stel de scharnieren af.

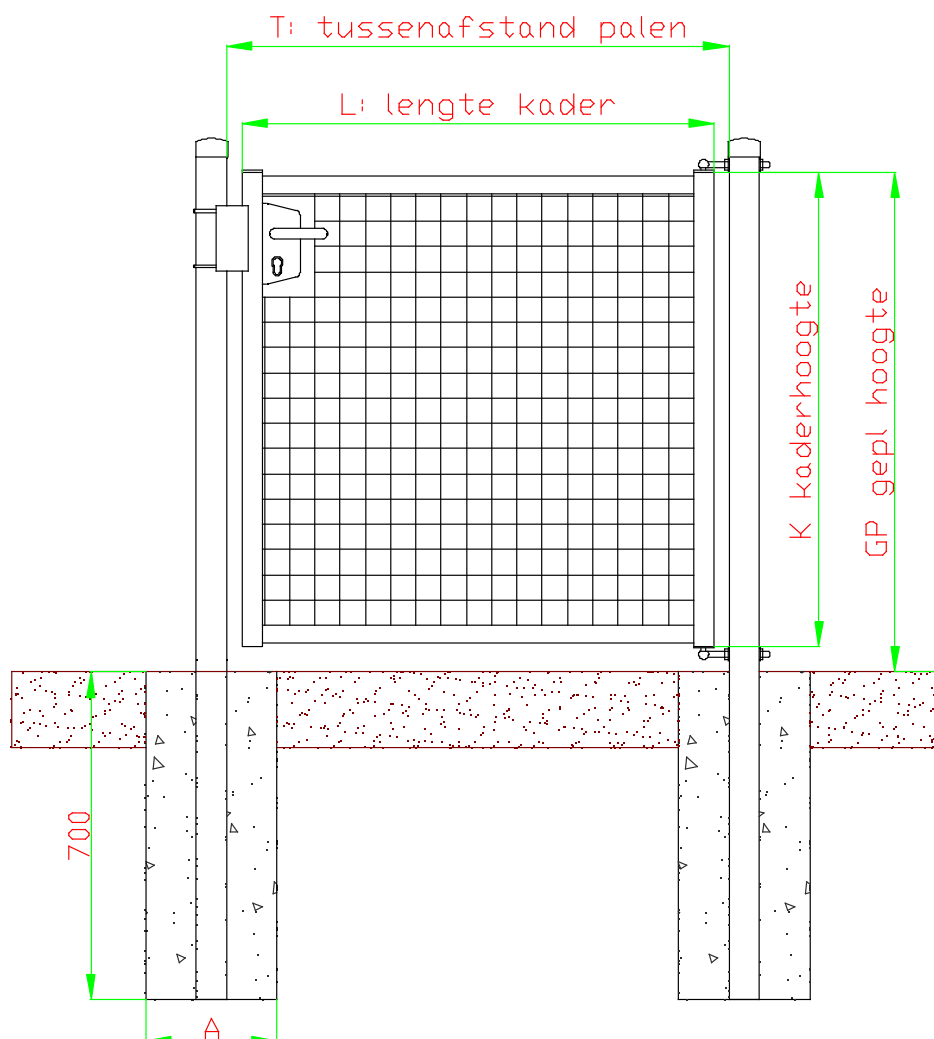
Stel nu je scharnieren af zodat je poortje mooi recht komt te staan. Je moet blijven afstellen totdat het slot netjes in de slotvanger past én de poort niet vanzelf open draait!

**STAP
11**

Enkel bij gebruik van muurbeugels:

Je kan de scharnier met de vleugel rechtstreeks met beugel aan de muur monteren. Slijp (indien nodig) met een dunne slijpschijf een stukje van de scharnieren af. Je kan er ook voor kiezen om de paal tussen de beugel en de poortvleugel te bevestigen.

Enkele vleugel incl. 2 palen



Breedte	GP	L	T	A
1 meter	1 - 1.2	935	995	300
1 meter	1.5 - 1.8 -2	935	995	300
1.2 meter	1 - 1.2	1185	1245	300
1.2 meter	1.5 - 1.8 -2	1185	1245	300
1.5 meter	1 - 1.2	1435	1495	300
1.5 meter	1.5 - 1.8 -2	1425	1485	400
2 meter	1 - 1.2	1935	1995	400
2 meter	1.5 - 1.8 -2	1925	1985	400

GP	K
1 meter	940
1.2 meter	1140
1.5 meter	1440
1.8 meter	1740
2 meter	1890

Staanders 40 x 40 mm
 Liggers 35 x 35 mm
 draadnetvulling 50 x 50
 slot locinox slot
 polyamide aanslag
 inox scharnieren
 palen dia 60 mm met plastic dop

Funderingsplan enkele tuinpoort